

BUZÇELİK

TERMİK CİHAZLAR SANAYİ

KONDENSER KULLANIM KILAVUZU

TİCARİ TİP KONDENSERLER

MKK / MKL / MKS

KK / KL / KS

KONDENSER ÜNİTELERİ

BZBOX / BZSBOX / SHBOX / SHLBOX

MTBOX / MSBOX

EBOX / DEBOX

KUK / KUY / MONOBLOK

ENDÜSTRİYEL TİP KONDENSERLER

UK / UY

VUK / VUY

İÇİNDEKİLER

| | |
|---|-----------|
| İÇİNDEKİLER | i |
| 1. GENEL | 1 |
| 1.1. Ürün Tanıtımı | 2 |
| 1.2. Model Tanıtımı | 2 |
| 2.TAŞIMA VE DEPOLAMA | 2 |
| 3. MONTAJ | 5 |
| 3.1. Konumlandırma..... | 5 |
| 3.2. Bağlantı | 5 |
| 4. İLK ÇALIŞTIRMA | 7 |
| 5. ÇALIŞTIRMA | 8 |
| 6. KULLANIM TALİMATI | 8 |
| 6.1. Genel Bilgiler | 8 |
| 6.2. Kondenserlerin Doldurulması ve Çalıştırılması..... | 8 |
| 6.3. Kondenserlerin Boşaltımı & Drenajı | 9 |
| 6.4. Periyodik Bakım ve Onarım Talimatları..... | 9 |
| 7. GARANTİ GEÇERSİZLİĞİ | 10 |
| 8. SES BASINÇ SEVİYELERİ | 11 |
| 9. ETİKETLER | 11 |
| 9.1. Ürün Etiketi | 11 |
| 9.2. İkaz Etiketi | 12 |
| 9.3. Elektrik İkaz Etiketi | 12 |
| 9.4. Fan Dönüş Yönü Etiketi..... | 12 |
| 9.5. Kalite Kontrol Etiketi | 13 |
| 9.6. Hava Akış Yönü Etiketi | 13 |

1. GENEL

Bu doküman BUZÇELİK BUZDOLABI SAN. TİC. LTD. ŞTİ. tarafından üretilen;

- Ticari Tip Kondenserler (MKK, MKL, MKS, KK, KL ve KS modelleri),
- Kondenser Üniteleri (BZBOX, BZSBOX, SHBOX, SHLBOX, MTBOX, MSBOX, EBOX, DEBOX, KUK, KUY ve MONOBLOK)
- Endüstriyel Tip Kondenserler (UK, UY, VUK ve VUY)

kurulumu, işletimi ve bakımı hakkındaki talimatları belirtir. İş Güvenliği ve sağlığı kuralları açısından ürünlerin kurulumu ve bakımı sırasında bu kılavuzda belirtilen talimatlara kesinlikle uyulmalıdır. Ürün alındıktan sonra ekipmanları gözle kontrol edilmeli ve herhangi bir hasar veya hata gözlemlenirse üretici firmaya 7 gün içerisinde bildirilmelidir. Üretici firma aşağıdaki durumlarda herhangi bir sorumluluk kabul etmez;

- Dikkatsizlik sonucu oluşan hasarlar.
- Bu kılavuzdaki uyarıları dikkate alınmadığı için oluşacak her tür hasar ve oluşacak zararlar.

Ürünün montaj, kullanım ve bakımı sırasında tüm sağlık ve güvenlik nedenleriyle sistemin sorunsuz çalışması için aşağıdaki talimatlara tam olarak uyulmalıdır.

Kılavuzun kaybedilmesi veya birden fazla kopyasına ihtiyaç olması durumunda kılavuz üretici web sayfasından temin edilebilir. Web sayfasından temin edilen kılavuz baskı alınarak ihtiyaç duyan herkesin ulaşabileceği bir yerde bulundurulmalıdır.

Kılavuzda anlaşılmayan ifade veya bölümler olduğunu düşünüyorsanız en kısa zamanda yetkili bir uzmandan veya üretici firmadan destek talep ediniz. Bu kılavuzun tam ve doğru bir şekilde anlaşılması iş güvenliği açısından gereklidir.

1.1. Ürün Tanıtımı

Kondenser, bir soğutma sisteminde gaz soğutkanın iç ortamdan almış olduğu ısıyı yoğunlaştırmak sureti ile dış ortama atan cihazdır. Kondenser, batarya, fan motoru ve dış kasetlemeden meydana gelir.

BUZÇELİK tarafından üretilen kondenserler, özel istekler dışında alüminyum lamel, bakır boru ve elektro-statik boyalı galvaniz kasetlemeden oluşmaktadır.



Şekil-1 Kondenserlerin Şematik Resmi

1.2. Model Tanımı



2.TAŞIMA VE DEPOLAMA

- Ürün yerine monte edilene kadar kuru yerde, ortamdaki kir ve tozu almayacak şekilde ambalajında veya strech vb. ambalaj malzemeleriyle sarılarak, fan motorunun ve alüminyum lamellerin toz, kir ve diğer dış etkenlerden korunmasını sağlayın.
- Ürünü aşırı sıcak ve soğuğa maruz bırakmayın.

- Ürünü imalattan geldiği şekilde boruların ağızları kapalı şekilde saklayın.
- Uzun süre saklanması halinde fan pervanelerini elle çevirerek rulmanlarını kontrol edin. Stoklandığı ortam nemliyse fanları çalıştırmanız tavsiye edilir.
- Nakliye veya stoklama için üst üste konulan kondenserleri, giriş çıkış borularına zarar vermeyecek şekilde strafor vb malzemeler ile yükselterek yerleştirin.
- Kondenser taşınırken, giriş-çıkış bakır borularından kesinlikle tutulmamasına özen gösterin.
- Nakliye esnasında alüminyum lamelleri darbelerden koruyun.

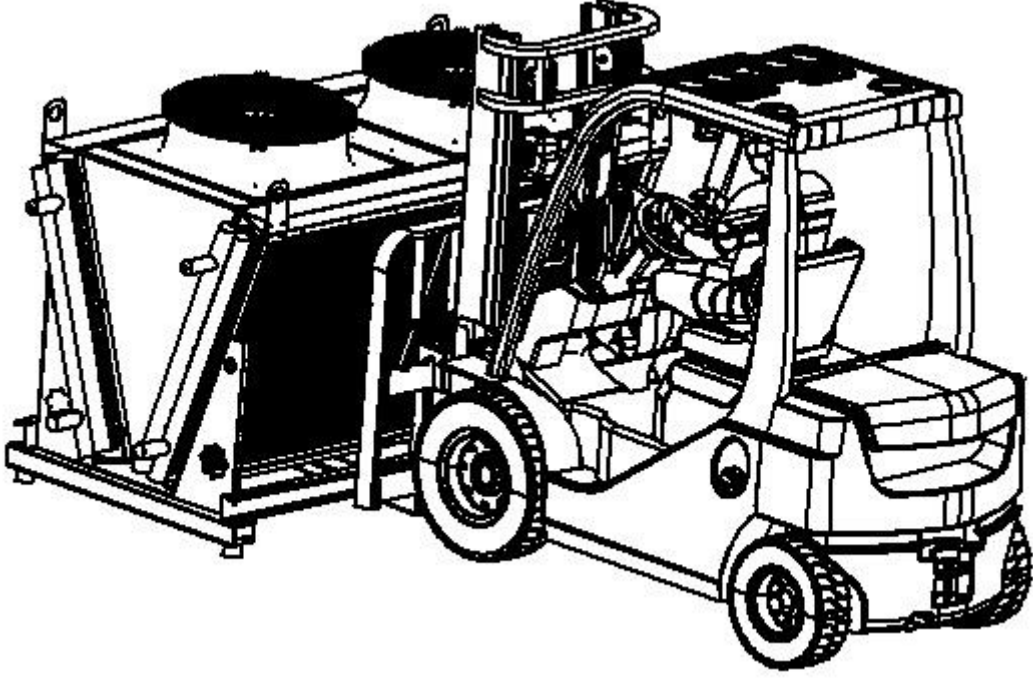


Lameller elinizi kesebilir, iş eldiveni kullanın.

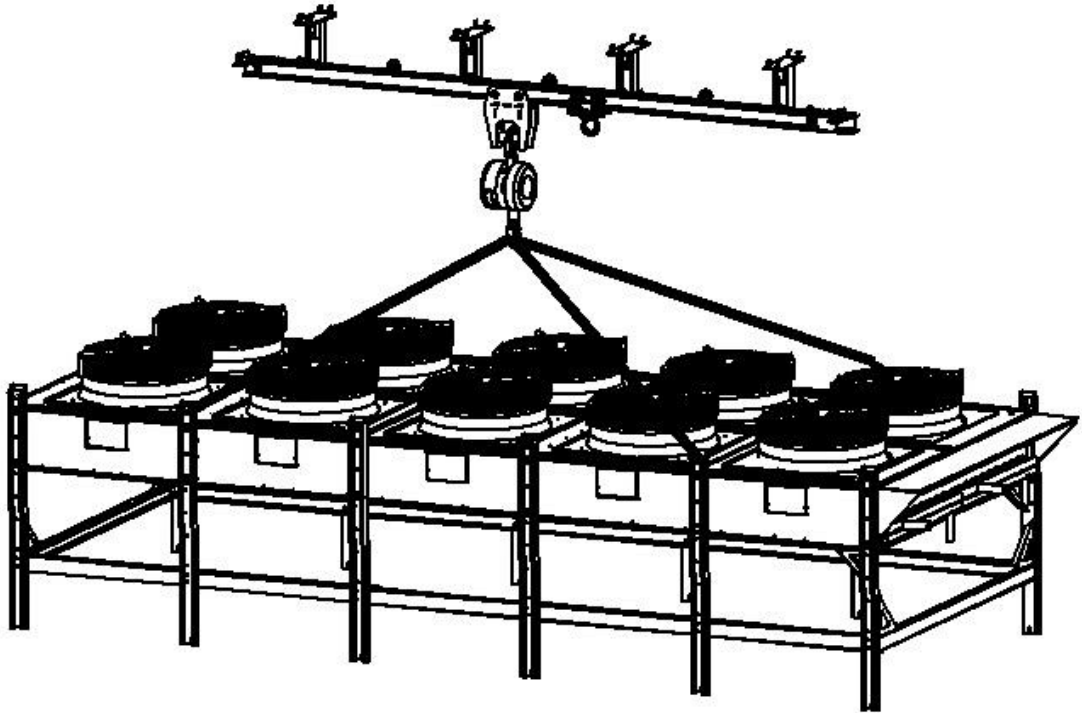


Ağırlığı fazla olan kondenserleri forklift, transpalet gibi uygun taşıma ekipmanları ile taşıyabilirsiniz.

- Taşıma işlemini aşağıda gösterildiği gibi gezer vinç, forklift veya uygun ekipmanla yapın.



Şekil-2 Forklift Kullanımı

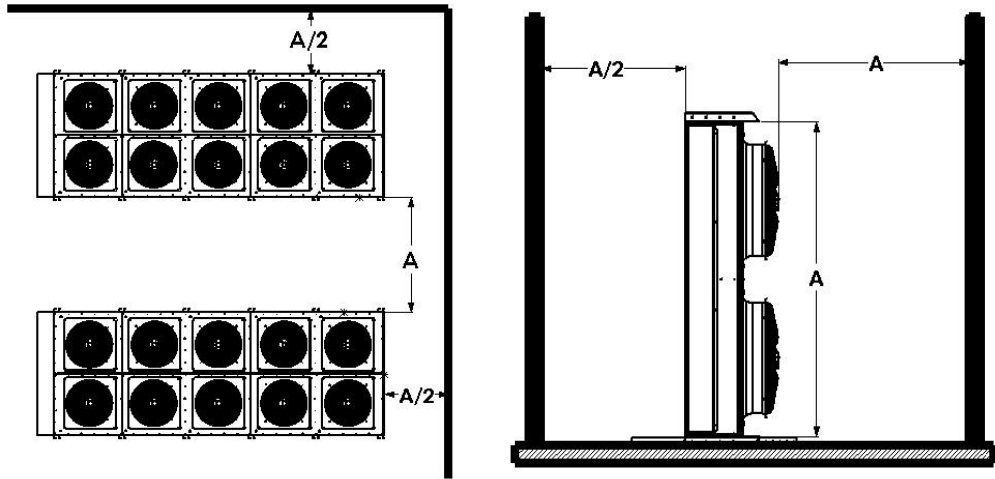


Şekil-3 Gezer Vinç Kullanımı

3. MONTAJ

3.1. Konumlandırma

- Çalışma yerinin havalandırılması yeterli olmalıdır ve çevrede tehlikeli ve patlayıcı maddeler bulunmamalıdır.
- Ürün sabit konumda çalışmaya göre tasarlanmıştır. Sağlam bir zemine monte edilmelidir.
- Konumlandırırken hava akışı engellenmemeli, fanlar rüzgâr akımına karşı üflememeli, rüzgârı arkasına almalı ya da rüzgâr akımına dik olmalı.
- Kondenserler ile duvar arasındaki mesafeler aşağıdaki gibi olmalıdır.



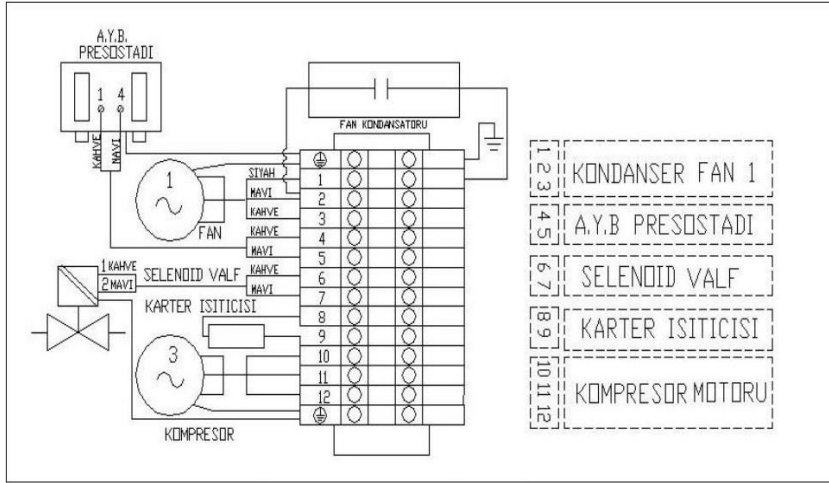
Şekil-4 Konumlandırma Örnekleri

3.2. Bağlantı

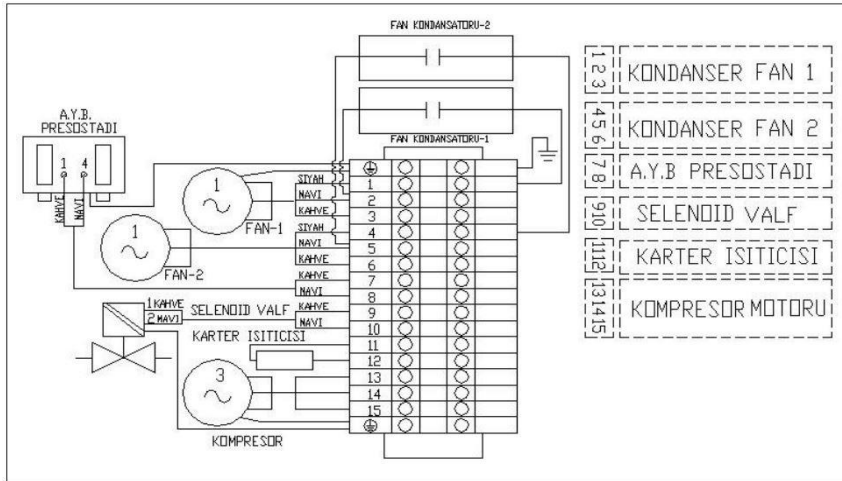
- Montaj ve elektrik bağlantıları yalnız uzman personel tarafından yapılmalıdır.
- Montaj sırasında ürünün elektrik kaynağına bağlı olmadığından emin olunmalıdır.
- Ürünün montaj pozisyonu tasarımına uygun olmalıdır.

- Montajda kullanılan bağlantılar toplam çalışma kuvvetlerini karşılayacak şekilde olmalıdır.
- Montaj, harici titreşimler ürüne ileilmeyecek şekilde yapılmalıdır.

Fanların elektrik bağlantı şemaları aşağıdaki tabloda verilmiştir.



Şekil-5 Tek Fan Motorunun Bağlantı Şeması



Şekil-6 Çok Sayıda Fan Motorunun Bağlantı Şeması

- Yukarıdaki gösterilen şemalar standart ürünlere Buzçelik tarafından takılan EBM, Ziehl Abegg ve Rosenberg fanlar için geçerlidir.
- Diğer üreticilere ait fan takılması halinde bağlantı fanın üzerinde belirtildiği gibi yapılmalıdır.

4. İLK ÇALIŞTIRMA

İlk defa çalıştırılmasından önce, tüm fan koruma ızgaralarının, motor bağlantılarının ve buat kapaklarının güvenli olduğu, mekanik ve elektriksel bağlantıların doğru şekilde tamamlanmış olduğu, elektrik kablolarının fanlardan uzakta durduğu ve fanların serbestçe dönebildiği kontrol edilmelidir. Sistem kurucusu, sistemin ilgili yönetmeliklere uygun olarak kurulmasından sorumludur.

- Cihazın montajı yetkili kişiler tarafından yapılmalıdır.
- Montaj esnasında elektriksel olarak EN 60204-1 ve EN 50110-1 kurallarına uyulmalıdır.
- Montaj öncesinde, ürünün sevkiyat esnasında görebileceği muhtemel zararlara karşı (boruların ezilmesi/delinmesi, lamellerin yırtılması) kontrol edilmelidir.
- Montaj sırasında ürün güç kaynağına bağlı olmamalıdır.
- Montaj esnasında koruyucu iş eldiveni kullanılmalıdır.
- Ürün montajdan önce uzun süre beklemişse fan pervanelerinin serbest dönüp dönmediğini kontrol edilmelidir. Fanların balanslarının bozulmadığından emin olunmalıdır.
- Konumlandırırken hava akışı engellenmemelidir. Konumlandırma örnekleri Şekil-4'te gösterilmiştir.
- Ürünün sorunsuz çalışabilmesi için düz ve sabit durması gerekmektedir. Bu şart mutlaka sağlanmalıdır.
- Montaj, harici titreşimler ürüne iletilmeyecek şekilde yapılmalıdır. Ürünün yerine montajı sırasında çıkış borularının zarar görmemesine dikkat edilmelidir.
- Fanların dönüş yönünün, ürün üzerinde ok işaretleriyle belirtilenle aynı yönde döndüğünden emin olunmalıdır.
- Elektrik kablolarının hareketli fan kısımlarından uzakta ve emniyetli sabitlendiğinden emin olunmalıdır.
- Kondenserler basınçlı gaz ile sevk edilmektedir. İçerisindeki gaz boşaltılmadan kaynak yapılmamalıdır.

5. ÇALIŞTIRMA

- Eğer bir fan nemli atmosferde uzun süre kalıyorsa, her ay minimum iki saat, motor içinde yoğuşabilecek nemi atmak için çalıştırın.
- Fanın enerjisini kesin ve yeniden çalıştırılmayacak şekilde emniyet altına alın.
- Bakım sırasında, fan kanatları durmuş olduğundan emin olun ve fan üreticisinin talimatlarını uygulayın.
- Fan, hava akış yollarını boş tutun, olası cisim düşmeleri için tehlikelidir.
- Fanlar çalışır durumdayken, kumaş parçası veya uzun saç gibi fan koruma ızgarasından geçebilecek şeyler fan bölgesinden uzak tutulmalıdır.
- Anormal çalışma sesi gibi sıra dışı çalışma durumu fark edildiğinde sistem durdurulmalı ve tedarikçiye başvurulmalıdır.
- Fanların balanssız çalışmasından kaynaklanan aşırı titreşim ürünün kullanılamaz hale gelmesine neden olabilir.
- Sistem çalışırken bakım ve onarım yapılmamalıdır.

6. KULLANIM TALİMATI

6.1. Genel Bilgiler

- Kondenser, çalışma prensibi gereği hava geçişi engellenmemelidir.
- Kondenser çalışırken yanına yaklaşılmamalı, temas edilmemelidir.
- Her ne amaçla olursa olsun (bakım/onarım/montaj vb durumlar) kondenserin üzerine çıkmayınız / ayakla basmayınız.

6.2. Kondenserlerin Doldurulması ve Çalıştırılması

- Bataryaya akışkan konulmadan önce batarya içerisindeki azot boşaltılmalıdır.
- Kondenser tesisata bağlandıktan sonra sistem kurucusu tarafından içerisindeki hava vakum pompası ile boşaltılmalıdır.

6.3. Kondenserlerin Boşaltımı & Drenajı

- Ürünün işletme dışına alma / boşaltma işi yetkili kişiler tarafından koruyucu eldiven kullanılarak yapılmalıdır.
- Ürünün tüm elektriksel ve diğer sistemlerle bağlantısı kesilerek, sistemdeki akışkan Geri Toplama Ünitesi yardımı ile tamamen boşaltılmalıdır. Bu işlem sırasında soğutucu akışkan havaya kesinlikle terk edilmemelidir.

6.4. Periyodik Bakım ve Onarım Talimatları

- Ürünler yarı mamul olduğu için yetkili servis görevini montaj işlemini gerçekleştiren firmalar üstlenmektedir. Aksi durumda üretici ile irtibata geçilmelidir.
- Ürünün bakım ve onarımı yalnız yetkili kişilerce yapılmalıdır.
- Yılda 1 defa lamel ve boru kısımlarında aşınma olup olmadığı kontrol edilmelidir.
- Bakım-onarım esnasında sistem kapalı duruma getirilmelidir.
- Ürünün dış yüzey temizliği su (su basıncı en fazla 3 bar) ile yapılabilir. Ancak fan motorları ve elektrik bağlantıları üzerine kesinlikle su tutulmalıdır.
- Batarya lamelleri hassas bir yapıya sahip olduğundan temizlerken dikkatli olunmalıdır. Alüminyum lameller elinizi kesebilir bu işlem esnasında iş eldiveni kullanılmalıdır.
- Aşınma veya kaçak riski olması durumunda sistem kurucunuzu uyarın, kaçak veya aşınmanın onarımı yapılana kadar sistem yeniden çalıştırılmamalıdır.
- Fanların bakımı veya onarımı söz konusu olduğunda, fan üreticisi tarafından hazırlanan talimatlara uyulmalıdır.
- Periyodik kontroller esnasında fan motorlarının montaj vidalarını gevşeme olma ihtimaline karşı kontrol edin. BUZÇELİK tarafından takılan fanlarda özel pullu cıvatalar kullanılmaktadır.
- Üründe arıza olduğundan şüphe ediyorsanız sistem kurucunuza haber verin.

| Sorun | Sebeup | Çözüm Önerisi |
|-------------------------------------|---|--|
| Ünite Çalışmıyor | Güç kaynağı bağlantısı olmayabilir. | Güç kaynağı bağlantısını kontrol edin. Sigortaları kontrol edin |
| Sızıntı var | Bazı borular yırtılmış veya yan saçlar tarafından kesilmiş olabilir. Kaynak yerinde kaçırma olabilir. | Sistemin kurucunuz ile irtibata geçin. |
| Gürültülü çalışma | Sitemin kurulumu ile ilgili bir hata olabilir. | Sistem kurulumunu (fanların pozisyonlarını vb.) kontrol etmesi için montajı yapan firma ile irtibata geçin |
| Bir veya daha fazla fan çalışmıyor. | Güç kaynağı bağlantısı olmayabilir veya fanın dönmesi engelleniyor olabilir. | Güç kaynağı bağlantısını kontrol edin. Motorların serbestçe dönebildiğinden ve hareketli parçaların herhangi bir şekilde engellenmemiş olduğundan emin olun. |
| Kapasite düşüklüğü | Kondenser lamelleri kir-toz ile tıkalı. Sistemde gaz eksigi ve ya gaz kaçağı var. | 3 Bar basınçlı su ile lamelleri temizleyin. Sistem kurucunuz ile irtibata geçiniz |

Tablo-1 Sık Karşılaşılan Sorunlara Yönelik Çözüm Önerileri

7. GARANTİ GEÇERSİZLİĞİ

Aşağıda belirtilen şartlarda oluşabilecek arıza, kaza vb. durumlarda BUZÇELİK BUZDOLABI SAN. TİC. LTD. ŞTİ. sorumlu olmayacaktır ve ürün garanti kapsamında değerlendirilmeyecektir;

- Ürünün kullanım talimatlarında belirtilen şartlara aykırı kullanılması, ürünün amacı dışında kullanılması,
- Hatalı, yanlış kullanımı, montajı vb.

Kullanıcılar üretici tarafından giderilemeyen şikâyet ve itirazları konusundaki başvurularını Tüketici Mahkemelerine ve Tüketici Hakem Heyetlerine yapabilirler.

Ürünlerin ekonomik kullanım ömrü yaklaşık olarak 10 yıldır.

8. SES BASINÇ SEVİYELERİ

| Fan Çapı (mm) | Voltaj (v) | Frekans (Hz) | Devir (d/dak) | Gürültü Seviyesi (dBA-1m) | Fan Sayısı | 1 | 2 | 3 | 4 | 6 |
|---------------|------------|--------------|---------------|---------------------------|-------------------------------------|----|----|----|----|----|
| Ø250 | 230 | 50 | 1400 | 54 | SES BASINÇ SEVİYESİ dB(A) (10 m) | 31 | 32 | - | - | - |
| Ø300 | 230 | 50 | 1400 | 59 | | 34 | 37 | 39 | - | - |
| Ø350 | 230 | 50 | 1400 | 64 | | 39 | 42 | - | - | - |
| Ø350 | 230 | 50 | 900 | 59 | | 34 | 37 | - | - | - |
| Ø400 | 230 | 50 | 1430 | 59 | | 44 | 47 | 49 | 50 | - |
| Ø400 | 230 | 50 | 900 | 64 | | 39 | 42 | 44 | 45 | - |
| Ø450 | 230 | 50 | 1400 | 73 | | 47 | 50 | 52 | 53 | 55 |
| Ø450 | 230 | 50 | 900 | 67 | | 41 | 49 | 46 | 47 | 49 |
| Ø500 | 230 | 50 | 1210 | 73 | | 47 | 50 | 52 | 53 | 55 |
| Ø500 | 230 | 50 | 900 | 67 | | 41 | 49 | 46 | 47 | 49 |

Tablo-2 Ses Basınç Seviyeleri

BUZÇELİK ürünlerinde kullanılan farklı sayıdaki standart EBM yada Ziehl- Abegg fanlar için dBA olarak 10 metredeki ses basınç seviyeleri (REF: EN13487). Test verileri üreticilerin dokümanlarından alınmıştır. Yukarıdaki tabloda verilen değerler yalnızca kıyaslama amaçlıdır; gerçek değerler çevre yapısına ve montaj karakteristiklerine bağlı olarak değişebilir.

9. ETİKETLER

9.1. Ürün Etiketi

|     | |
|--|---|
| MODEL / MODEL | |
| MÜŞTERİ / CUSTOMER | |
| SERİ NO / SERIAL NUMBER | |
| ÜRETİM YILI / PRODUCTION YEAR | |
| YÜZEY / SURFACE (m ²) | |
| KAPASİTE / CAPACITY | |
| FAN (Adet x Ømm) / FAN (Piece x Ømm) | |
| TEST BASINCI / TEST PRESSURE (Bar) | |
| SOĞUTUCU / REFRIGERANT | |
|  | For international calls: Telephone : +90 444 0 624 Fax : +90 (332) 345 3399 |
| made in TURKEY | |
| TEL: +90 444 0 624 | FAX: +90 332 34 33 99 |
| info@buzcelik.com.tr | |

9.2. İkaz Etiketi



Ürünün üzerinde olup, dikkat edilmesi gereken noktalar yazılıdır.

9.3. Elektrik İkaz Etiketi



Cihazın elektrik bağlantıları yetkili personel tarafından yapılmalıdır.

Cihaz montaj esnasında elektrik kaynağına bağlı olmamalıdır.

9.4. Fan Dönüş Yönü Etiketi



Fanların gösterildiği yönde döndüğüne dikkat ediniz.

9.5. Kalite Kontrol Etiketi



Ürünlerin kalite kontrolden sorunsuz olarak geçtiğini göstermektedir.

9.6. Hava Akış Yönü Etiketi



Ürünün hava giriş yönünü belirtmektedir.